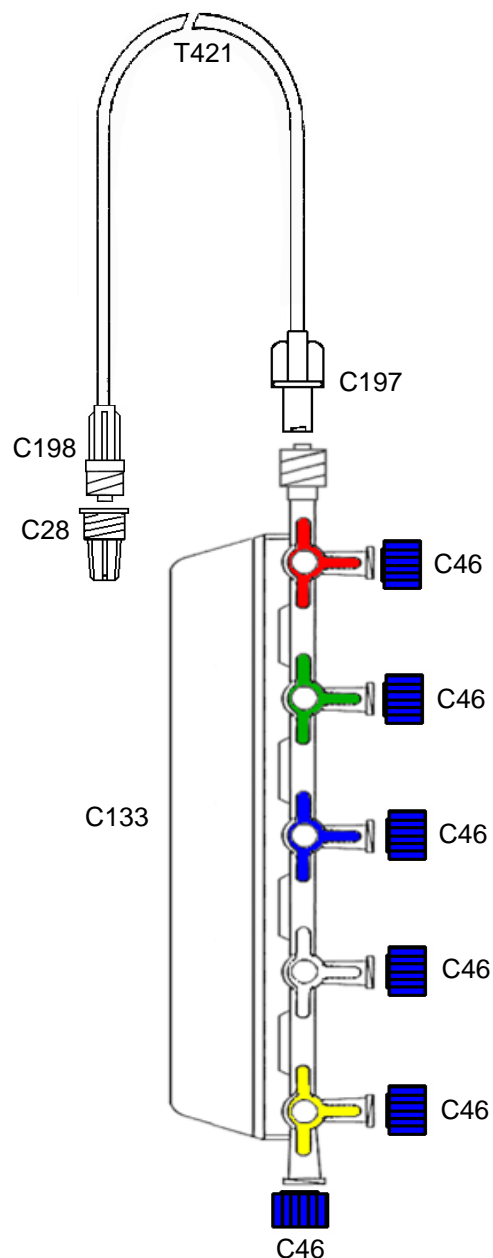


ASSUNTO: TORNEIRAS E RAMPAS COM PROLONGAMENTO



DESIGNAÇÃO: RAMPE 5 ROBINETS AVEC PROLONGATEUR, 50cm KRANENBALK MET 5 KRANEN EN VERLENGLEIDING, 50cm	REFERÊNCIA 311.1322 PR5PSMF50	DES. TÉCNICO Nº 1322 REV.01	TIPO DE PRODUTO DESCARTÁVEL
---	---	---	---

COMPONENTES

DESIGNAÇÃO	REFERÊNCIA	QUANTIDADE
- KRANENBALK MET 5 KRANEN (PSU) - RAMPE 5 ROBINETS À 3 VOIES (PSU)	C133	1
- PLUG / – BOUCHON	C46	6
- CONNECTOR VROUWELIJK LL VOOR LEIDING 4.0mm - CONNECTEUR FEMELLE LL POUR TUBULURE 4.0mm	C197	1
- TUBULURE SPECIAL 2.5 X 4.10mm, 50cm, SANS PHTHALATES (DEHP) - SPECIALE LEIDING 2.5 X 4,10mm, 50cm, DEHP-VRIJ	T421	1
- CONNECTOR MANNELIJK LL VOOR LEIDING 4.0mm - CONNECTEUR MÂLE LL POUR TUBULURE 4.0mm	C198	1
- LUER-LOCK PLUG / – LUER-LOCK STOPJE	C28	1

Embalagem

Cod. Barras 560771601322 2

75 unidades / caixa



STERILE EO

Dep. Quality

Ass.: José Cordeiro Date: 09 / 10 / 2019